

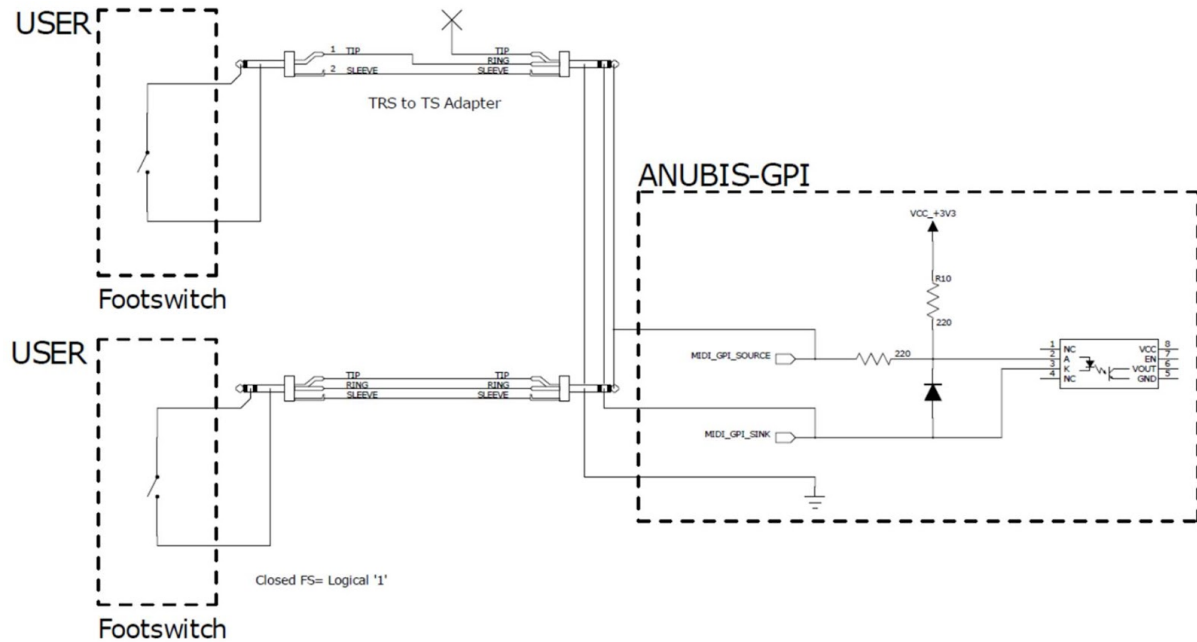


Anubis の MIDI / GPIO

GPI

AnubisのGPIのインターフェースは下図のようになっています。

TRSプラグの R を S₂ に接続すると、内部のカプラがONとなります。

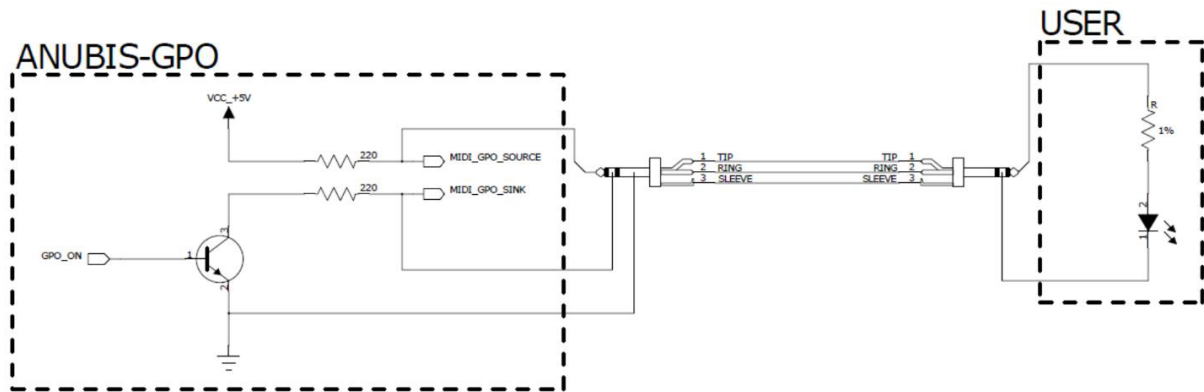


また、MIDIとして使用するには、下記表に従って配線してください。

MIDI	DIN	TRS
+5V	4	T
DATA	5	R
GND	2	S



GPO



AnubisのGPOはオープンコレクタとなっています。

使用する場合は、TRSプラグのT (+側) と R (-側) を使って回路を組んでください。